

Bałka.pl
Daniel Bałka
ul. Kolejowa 1
22-650 Łaszczów
NIP 921 130 8478
Tel. 570 588 008
e-mail- biuro.balkapl@gmail.com



INSTRUKCJA OBSŁUGI I EKSPLOATACJI INSTALACJI KOTŁOWNI NA BIOMASĘ



**Bałka.pl Daniel Bałka
ul. Kolejowa 1
22-650 Łaszczów
NIP 921 130 8478
Tel. 570 588 008
e-mail- biuro.balkapl@gmail.com**



1. Wstęp

Użytkownik jest bezwzględnie zobowiązany do zapoznania się z instrukcją obsługi w pełnym zakresie oraz dokumentami do których się odwołuje. Generalny Wykonawca nie ponosi odpowiedzialności za użytkowanie instalacji i urządzeń niezgodnie z poniższą instrukcją i przywołanymi w niej przepisami, instrukcjami użytkownika, DTR, itp. Brak przestrzegania zasad użytkowania i eksploatacji, podanych w niniejszej instrukcji lub dokumentacji technicznej urządzeń prowadzi do utraty gwarancji.

2. Charakterystyka i budowa zastosowanego kotła

Zastosowany kocioł RBR-BIO - jest stalowym, niskotemperaturowym kotłem wodnym, przeznaczonym do ogrzewania obiektów o zapotrzebowaniu ciepła w granicach od 5 – 25 kW oraz do współpracy z zasobnikowym podgrzewaczem wody użytkowej. Spalanie paliw odbywa się z wykorzystaniem palnika wrzutowego połączonego z podajnikiem. Całość regulowana jest za pomocą sterownika mikroprocesorowego. Kotły wykonane są z wysokiej jakości, atestowanych blach stalowych. Obudowa wykonana jest z blachy pokrytej warstwą farby proszkowej. Wszystkie kotły serii RBR-BIO oparte są na wysokowydajnym wymienniku ciepła. W dolnej części korpusu znajdują się komora paleniskowa, w której zamontowany jest palnik wrzutowy. W górnej części korpusu kotła część grzewcza, w skład której wchodzi kolumna wodna z płomienicami, przegroda wodna, wewnętrzny płaszcz wodny. W górnej i środkowej części kotła znajdują się drzwi przeznaczone do czyszczenia wymiennika. W kotłach RBR-BIO spalanie następuje w



palniku wrzutowym, do którego dostarczanie paliwa odbywa się poprzez podajnik ślimakowy umieszczony nad palnikiem. Zasyp paliwa następuje przez klapę zasypową zbiornika. Następnie za pomocą ślimaka, napędzanego przez silnik elektryczny połączony z motoreduktorem, paliwo dostarczane jest do palnika. Spalanie następuje dzięki powietrzu dostarczanemu przez wentylator umieszczony w palniku. Dopływ i odpływ wody z kotła jest wykonany z rur z gwintem zewnętrznym G 1". Czopuch kotła o średnicy wewnętrznej 130 mm, jest umiejscowiony w górnej części kotła. Do napełniania lub spuszczenia wody z kotła przeznaczony jest króciec G ½" znajdujący się w tylnej, dolnej części kotła.

3. Wymagania dla pomieszczenia kotłowni

Zgodnie z Rozporządzeniem Ministra Infrastruktury w sprawie warunków technicznych, jakim powinny odpowiadać budynki i ich usytuowanie z dnia 12 kwietnia 2002 r. (Dz. U. Nr 75, poz. 690 z późniejszymi zmianami), pomieszczenia, w których instalowane są kotły, oraz pomieszczenia składu paliwa powinny odpowiadać wymaganiom określonym w Polskiej Normie dotyczącej kotłowni wbudowanych na paliwo stałe. Zgodnie z przepisami prawa budowlanego, każdy Użytkownik (Właściciel) ma obowiązek dostosować pomieszczenie kotłowni do warunków określonych dla pomieszczeń kotłowni z kotłami na paliwo stałe oraz użytkować obiekt budowlany zgodnie z jego przeznaczeniem, utrzymując go w należyłym stanie technicznym.

Układ odprowadzania spalin powinien być na bieżąco sprawdzany i konserwowany zgodnie wymogami art. 62 ust. 1 pkt 1 lit. c prawa



budowlanego. Brak aktualnego przeglądu kominiarskiego może spowodować odstąpienie od przeglądów gwarancyjnych lub czynności serwisowych z winy Użytkownika. Kocioł powinna odpowiadać wymaganiom normy PN-87/B-024411 i posiadać wentylację grawitacyjną. Należy bezwzględnie zapewnić dopływ świeżego powietrza w ilości odpowiadającej zapotrzebowaniu danego kotła. Pomieszczenie, w którym będzie ustawiony kocioł powinno posiadać dwa otwory wentylacyjne. Kanał nawiewny o powierzchni przekroju co najmniej 200 cm² wykonany jako kanał „zetowy” powinien znajdować się 150-300 mm nad posadzką. Kanał wyciągowy o przekroju również nie mniejszym jak 200 cm² powinien być umieszczony w górnej części kotłowni. Warunek ten jest niezbędny do uruchomienia instalacji, prawidłowej eksploatacji kotła, oraz spełnienia warunków bezpieczeństwa.

UWAGA!!!

Zgodnie z § 34. Rozporządzenia Ministra Spraw Wewnętrznych i Administracji z dnia 7 czerwca 2010 r. w sprawie ochrony przeciwpożarowej budynków, innych obiektów budowlanych i terenów, w obiektach, w których odbywa się proces spalania paliwa stałego, ciekłego lub gazowego usuwa się zanieczyszczenia z:

- przewodów dymowych i spalinowych co najmniej raz na 3 miesiące od palenisk opalanych paliwem stałym,
- przewodów dymowych i spalinowych co najmniej raz na 6 miesięcy od palenisk opalanych paliwem płynnym i gazowym,
- przewodów wentylacyjnych co najmniej raz na 12 miesięcy.



Brak dokumentacji z okresowych kontroli domu jednorodzinnego może być także podstawą do odmowy wypłaty odszkodowania przez ubezpieczyciela w przypadkach losowych.

4. Wymagania eksploatacyjne dla prawidłowej pracy kotła

Zakłócenia i nieprawidłowości w pracy kotła powstałe w wyniku nieznamości DTR nie podlegają reklamacji – w szczególności:

- Stosowanie niewłaściwego paliwa (rodzaj, wartość opałowa, wilgotność),
- Zabezpieczenie kotła niezgodne z PN-91/B-02413 (układ otwarty) lub PN-EN 12828 (układ zamknięty),
- Zastosowanie komina niezgodnego z wymaganiami,
- Brak regularnego czyszczenia i konserwacji kotła,
- Uszkodzenia mechaniczne,
- Wprowadzanie zmian w budowie i ustawieniach kotła (z wyjątkiem dostępnych z poziomu Użytkownika),
- Ingerencja w lokalizację czujników,
- Nieprawidłowa wentylacja kotłowni,
- Brak lub nieprawidłowe napowietrzenie kotłowni,
- Nieprawidłowo ustawiony proces spalania na palniku.

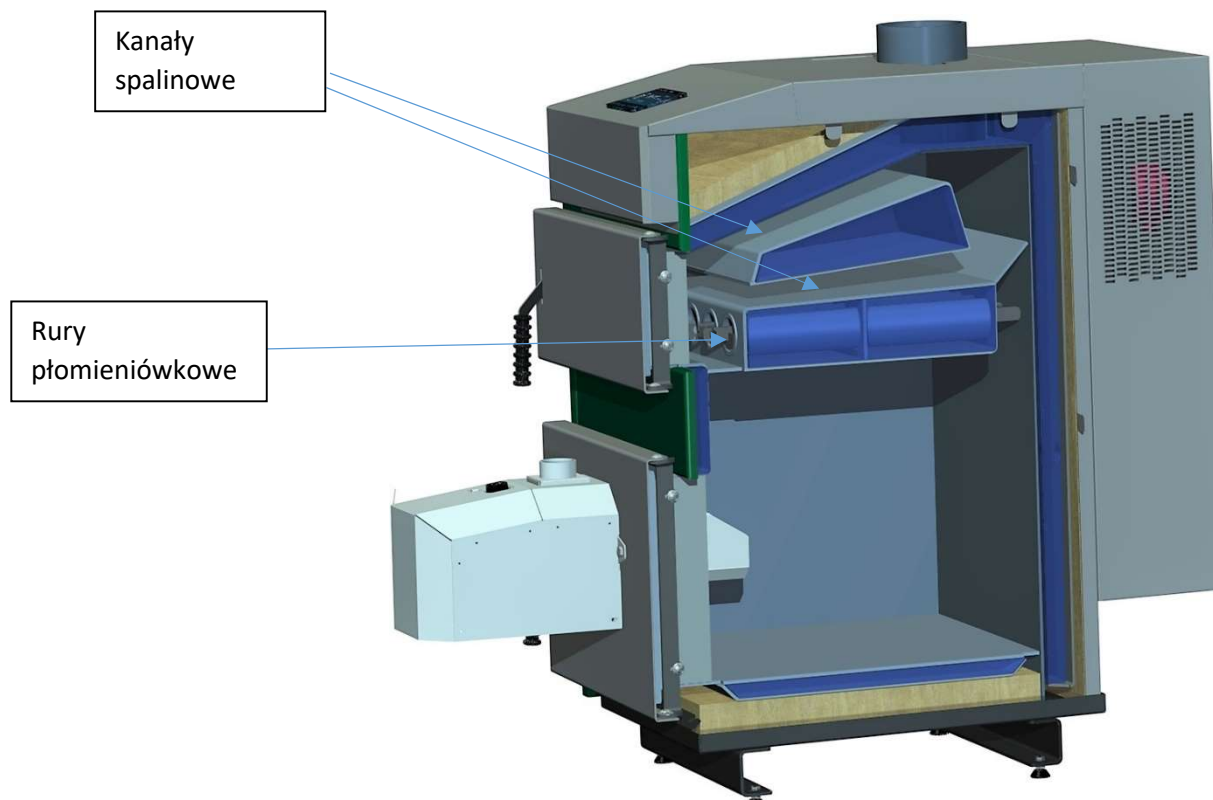
Dla zapewnienia optymalnej pracy urządzenia, użytkownik musi przestrzegać następujących zaleceń:

- Przeczytać i przestrzegać zalecenia podane w instrukcjach obsługi zainstalowanych urządzeń,



- Poprosić instalatora o przeprowadzenie szkolenia z zakresu obsługi kotła, kotłowni i instalacji lub zlecić szkolenie specjalistycznej firmie,
- Ustawiać parametry pracy sterownika w zależności od jakości paliwa lub zlecić tę czynność specjalistycznej firmie,
- Regularnie czyścić wymiennik kotła oraz palnik z osadu (częstotliwość uzależniona jest od jakości paliwa i ustawienia regulatora) lub zlecić tę czynność specjalistycznej firmie,
- Okresowo czyścić wentylator, podajnik oraz automatykę (według instrukcji obsługi tych urządzeń) z powstałych zanieczyszczeń (częstotliwość uzależniona jest od stopnia zabrudzenia) lub zlecić tę czynność specjalistycznej firmie.

Czyszczenie kanałów spalinowych wymiennika odbywa się przez górne drzwiczki kotła. Należy systematycznie usuwać pył z półek kotła w kierunku do drzwiczek, a rury płomieniówkowe czyścić szczotką fi 60mm po uprzednim usunięciu wkładek z rur. Po czyszczeniu wkładki należy ponownie zainstalować



Stopienie rury elastycznej podajnika zawsze oznacza problem z ciągiem kominowym lub brak odpowiedniego czyszczenia kotła, jest to podstawowe zabezpieczenie przed skutkami nieprawidłowej eksploatacji urządzenia.

UWAGA!!!

NIE PRZESTRZEGANIE POWYŻSZYCH ZAPISÓW MOŻE SKUTKOWAĆ NIEPOPRAWNĄ PRACĄ KOTŁA ORAZ POWODOWAĆ USZKODZENIA ZAMONTOWANYCH URZĄDZEŃ, CO W KONSEKWENCJI MOŻE PROWADZIĆ DO UTRATY GWARANCJI Z WINY UŻYTKOWNIKA I ZAPŁATY ZA WIZYTĘ SERWISU



5. Paliwo Jako paliwo należy stosować wyłącznie pellet z drewna o następującej charakterystyce:

- Zgodny z PN-EN ISO 17225-2: 2014
- Granulacja (średnica) 6 - 8 mm,
- Zalecana wartość opałowa 17500 - 19500 kJ / kg,
- Maksymalna zawartość popiołu 1,5%,
- Maksymalna wilgotność 12%.

6. Podłączenie do sieci prądu elektrycznego

Automatyka kotła, sterująca pracą urządzenia powinna być podłączona do sprawnej sieci elektrycznej, wykonanej zgodnie z obowiązującymi przepisami. Kocioł należy podłączyć przewodem z wtyczką do gniazda wyposażonego w **bolec zerujący**. Gniazdo powinno być bezpośrednio w zasięgu ręki na wypadek konieczności błyskawicznego odłączenia kotła. Podłączenie kotła do instalacji poprzez przedłużacze, instalacje tymczasowe i prowizorki jest **zagrożeniem bezpieczeństwa** oraz powoduje uszkodzenia i niszczenie urządzenia, dlatego jest powodem pozbawienia prawa do naprawy gwarancyjnej. Automatykę kotła należy podłączyć zgodnie z instrukcją obsługi automatyki dostarczonej wraz z urządzeniem.

7. Uruchomienie kotła

Kocioł może obsługiwać tylko osoba dorosła, zaznajomiona z funkcją kotła i jego obsługą. Osoba obsługująca kocioł musi kierować się instrukcją obsługi, nastawiać zadaną temperaturę wody grzewczej, zatrzymywać czynność kotła i kontrolować jego pracę.



Instalator, serwis akredytowany lub serwis fabryczny po zamontowaniu kotła i włączeniu go do eksploatacji musi dokonać przeszkolenia osób w zakresie obsługi i eksploatacji urządzenia. Użytkownik ma obowiązek zapoznania się z instrukcją obsługi kotła, automatyki, palnika oraz podajnika. Obecność dzieci w pobliżu kotła podczas jego pracy jest niedozwolona. Ingerencja w pracę kotła, która mogłaby zagrozić zdrowiu lub życiu obsługi lub innych osób jest **surowo wzbroniona**.

8. Obsługa kotła

Spalanie pelletu w palniku automatycznym

W tym celu należy otworzyć klapę załadunkową zbiornika, wsypać do niego minimum 20 kg paliwa. Automatyka posiada wstępnie ustawione parametry spalania (Czas podawania, Moc dmuchawy) w zależności od mocy palnika. Parametry te należy skorygować w zależności od zapotrzebowania mocy, rodzaju paliwa, charakterystyki komina i umiejscowienia podajnika. Odpowiednio ustawiony proces spalania charakteryzuje żółto - pomarańczowy płomień oraz brak nie spalonego paliwa w popielniku. Regulacji procesu spalania na palniku należy dokonywać przy każdorazowej zmianie paliwa (granulacja, jakość oraz partia). Po włączeniu sterownika kocioł przejdzie w tryb "Rozpalania" z użyciem grzałki. Zainicjowany płomień będzie widziany przez fotoelement i załączy tryb "Praca". Paliwo należy dosypywać okresowo napełniając cały zasobnik. Po napełnieniu zbiornika paliwem zbiornik należy zamknąć. Należy sprawdzić czy w masie paliwa nie znajdują się kamienie, kawałki drewna, sznurki i inne niepożądane przedmioty. W zbiorniku należy magazynować



wyłącznie właściwe paliwo. Wykorzystanie zbiornika do innych celów jest surowo zabronione.

Usuwanie popiołu

Popiół usuwany jest w zależności od jakości stosowanego paliwa z różną częstotliwością, ale na tyle często, aby popiół nie przesłaniał dolnej części palnika. **Zalecamy usuwanie popiołu każdorazowo przy dosypywaniu paliwa.**

Regulacja mocy kotła

Regulacja mocy kotła polega na ustawieniu ilości podawanego paliwa w stosunku do ilości powietrza za pośrednictwem opcji "PARAMETRY SPALANIA". Regulujemy "Moc kotła" oraz "Moc nadmuchu" w trzech odrębnych przedziałach mocy (minimalna - 30%, pośrednia - 50%, maksymalna - 100%), które w całości składają się na charakterystykę pracy palnika. Odpowiednio wyregulowany kocioł charakteryzuje bezproblemowe uzyskiwanie nastawionej temperatury.

- **TEMPERATURĘ KOTŁA USTAWIAMY W ZAKRESIE 65 – 70°C**
- **NIE ZMIENIAMY MINIMALNEJ TEMP. POWROTU- MIN. 55°C**
- **TEMPERATURA CWU- OZNACZA TEMP. BOILERA**
- **TEMPERATURA ZADANA ZA ZAWOREM- OZNACZA TEMP. GRZEJNIKÓW**



- **JAK WŁĄCZYĆ KOCIOŁ-WCISNĄC TRYB NA GÓRZE EKRANU, WYBRAĆ TRYB AUTOMATYCZNY I POTWIERDZIĆ**
- **JAK WYŁĄCZYĆ KOCIOŁ WCISNĄC TRYB NA GÓRZE EKRANU, WYBRAĆ TRYB RĘCZNY I POTWIERDZIĆ**
- **JAK ZABRAKNIE PELLETU- SKASOWAĆ ALARM NIEUDANE ROZPALANIE, KLIKNĄĆ NA EKRANIE DOLNY PASEK, WYBRAĆ PODAJNIK (DRUGA IKONA OD LEWEJ) WYBRAĆ CZAS PRACY PODAJNIKA (NAJLEPIEJ 120 s) I POTWIERDZIĆ. JAK BĘDZIE SŁYCHAĆ SPADAJĄCY PELLETT WYŁĄCZYĆ PODAJNIK TĄ SAMĄ IKONĄ I WŁĄCZYĆ TRYB AUTOMATYCZNY.**
- **KALIBRACJA PODAJNIKA. W PARAMETRACH ZAAWANSOWANYCH WYBRAĆ – KALIBRACJA PODAJNIKA, ZDJĄC RURĘ Z PALNIKA I WŁĄCZYĆ START. PODAJNIK BĘDZIE PRACOWAŁ PRZEZ 10 MIN. PO ZAKOŃCZENIU ODLICZANIA ZWAŻYĆ PELLETT I WARTOŚĆ W GRAMACH WPISAĆ NA EKRANIE KTÓRY SIĘ POJAWI I POTWIERDZIĆ.**

9. Konserwacja kotła

Aby zapewnić bezawaryjną i efektywną pracę kotła należy:

- Regularnie czyścić wymiennik kotła z osadów i pyłów (w częstotliwości uzależnionej od nagromadzenia osadu),

Kolejność czyszczenia wymiennika.



Czyszczenie wykonać na wyłączonym kotle.

- Okresowo czyścić sterownik kotła nie dopuszczając do gromadzenia się kurzu i popiołu na tym elemencie,
- Po zakończonym sezonie grzewczym nie spuszczać wody z kotła, natomiast dokładnie oczyścić kocioł, palenisko, kanały spalinowe, drzwi, pokrywy, czopuch oraz dokonać przeglądu i konserwacji palnika, sterownika, podajnika wg DTR tych urządzeń, a uszkodzone części wymienić,
- Zaleca się aby raz na 14 dni przeprowadzić kontrolę stanu wody grzewczej w kotle i w całym systemie grzewczym. Przy niedostatecznym stanie wody w systemie grzewczym należy ją uzupełnić. Jeżeli dojdzie do odgniecenia sznura uszczelniającego i sznur przestanie pełnić swoją funkcję, możemy dokonać regulacji na zamknięciu i zawiasie, a w ostateczności wyjmujemy sznur z rowka drzwiczek, obrócimy go o 90° i znów włożymy do rowka drzwiczek. Jest to tylko tymczasowe rozwiązanie, dlatego musimy liczyć się z niezwłoczną wymianą sznura uszczelniającego,
- Po każdym sezonie grzewczym dokonać gruntownego czyszczenia kotła. Ilość sadzy i popiołu lotnego zależy od jakości paliwa z jakiego korzystamy i warunków eksploatacyjnych. Jeżeli moc kotła jest większa niż potrzebna, lub jest eksploatowany przy zbyt niskich temperaturach, dochodzi do większego osadzania się sadzy i popiołu lotnego.

Wymiana sznura uszczelniającego w drzwiczkach

Należy wyjąć stary sznur uszczelniający z rowka drzwiczek za pomocą śrubokręta i wyczyścić rowek, w który sznur był wsunięty. W wyczyszczony rowek należy wsunąć nowy sznur uszczelniający.

Początek sznura wsuniemy do rowka w drzwiczkach w części poziomej. Ręką lub łagodnym poklepaniem małym młotkiem wciśniemy sznur do rowka na obwodzie drzwiczek. Następnie przymkniemy drzwiczki i pchnięciem staramy się dopchnąć sznur do rowka tak, aby można była zamknąć drzwi.

Konserwacja i czyszczenie podajnika

Podczas spalania pelletu może pojawić się szlaka na palniku (w zależności od jakości stosowanego paliwa może być to bardzo często). Szlakę należy regularnie usuwać, w przeciwnym wypadku wystąpią problemy z rozpalaniem. Zaleganie osadów na palniku może spowodować jego wypalenie (nie podlega naprawie gwarancyjnej). Okresowo należy wymontować motoreduktor ze ślimakiem i wyczyścić rurę podajnika z pokruszonego pelletu.

10. Awaryjne zatrzymanie kotła

W przypadku stanów awaryjnych, takich jak przekroczenie temperatury **100°C**, wzrost ciśnienia, stwierdzenie nagłego - dużego wycieku wody w kotle lub instalacji CO, pęknięcia rur, grzejników, armatury towarzyszącej (zawory, zasuwy, pompy), oraz innych zagrożeń dla dalszej eksploatacji kotła należy:

- wyłączyć sterownik co spowoduje zatrzymanie podajnika paliwa oraz usunąć żar z paleniska,

- stwierdzić przyczynę awarii, a po jej usunięciu i stwierdzeniu, że kocioł i instalacja są sprawne technicznie, przystąpić do rozruchu kotła.

11. Bezpieczeństwo przeciwpożarowe

Warunki zachowania bezpieczeństwa przeciwpożarowego:

- Kocioł wykonany jest z materiałów niepalnych potwierdzonych odpowiednimi atestami,
- Bezwzględnie zabrania się eksploatacji kotła z otwartymi drzwiczkami paleniskowymi, zasypowymi i otworami wyczystnymi,
- W bezpośredniej bliskości kotła nie należy magazynować paliwa i materiałów palnych, zachować bezpieczne odległości min. 1,5 m. W razie konieczności należy wykonać wygradzenia lub osłony z materiałów niepalnych,
- Kotłownia musi być wyposażona w gaśnicę oraz łatwy dostęp do ujęcia wody,
- Co 2-3 miesiące zlecić kominiarzowi czyszczenie przewodu kominowego w celu usunięcia sadzy i wyeliminowanie zagrożenia zapalenia.

12. Bezpieczna eksploatacja kotła

- Podstawowym warunkiem bezpieczeństwa eksploatacji kotłów jest wykonanie instalacji zgodnie z PN-91/B-02413 (układ otwarty) lub PN-EN 12828 (układ zamknięty).
- Kocioł może obsługiwać tylko osoba dorosła, a kotły powyżej 50 kW osoby posiadające ważne uprawnienia do obsługi kotłów grzewczych (Rozporządzenie Ministra Gospodarki, Pracy i

Polityki Społecznej z dnia 28 kwietnia 2003r. Dz. U. z 2003 r. nr 89 poz. 828).

- Zabrania się używania kotła do innych celów niż opisane w DTR oraz eksploatacji przy niskim poziomie wody w instalacji poniżej poziomu wyprowadzenia rury sygnalizacyjnej w naczyniu zbiorczym.
- W czasie eksploatacji zabrania się wkładania rąk w niebezpieczne i zabronione miejsca przede wszystkim podajnik, zasobnik, palnik, popielnik itp.
- Zakazuje się eksploatacji kotła przy otwartych drzwiczkach: paleniskowych, popielnicowych, wyczystnych. W sytuacjach koniecznych przy otwieraniu drzwiczek nie stawać na wprost otworu lecz z boku i zachowaniu szczególnych środków ostrożności.
- Nie należy zbliżać się z otwartym ogniem do uchylonych drzwiczek paleniskowych w czasie postoju wentylatora lub tuż po jego włączeniu się, gdyż nie spalony gaz może grozić wybuchem.
- Utrzymywać porządek w kotłowni, gdzie nie powinny znajdować się żadne przedmioty nie związane z obsługą kotłów.
- Przy obsłudze kotła w zakresie czyszczenia i konserwacji używać oświetlenia o napięciu nie większym niż 24V.
- Dbać o dobry stan techniczny kotła i związanej z nim instalacji CO, a w szczególności o szczelność drzwiczek paleniskowych, popielnicowych i pokryw wyczystek.
- Wszelkie usterki kotła niezwłocznie usuwać. Po przeprowadzonych naprawach elektrycznych sprawdzić

skuteczność zerowania gniazd i urządzeń elektrycznych zamontowanych na kotle.

- W okresie zimowym nie stosować przerw w ogrzewaniu, które mogłyby spowodować zamarznięcie wody w instalacji lub jej części, co jest szczególnie groźne, gdyż rozpalanie w kotle przy niedrożnej instalacji CO, może prowadzić do bardzo poważnych zniszczeń.
- Sprawdzić zawartość paliwa i usunąć niepożądane przedmioty takie jak: kamienie, kawałki drewna, sznurki itp.
- Napełnianie instalacji i jej rozruch w okresie zimowym musi być prowadzone ostrożnie. Napełnianie instalacji w tym okresie musi być dokonywane wodą gorącą, tak aby nie doprowadzić do zamarznięcia wody w instalacji w czasie napełniania.
- Przy jakimkolwiek podejrzeniu możliwości zamarznięcia wody w instalacji CO, a w szczególności układzie bezpieczeństwa kotła, należy sprawdzić drożność układu. W przypadku braku drożności, rozpalanie kotła jest zabronione.
- Niedopuszczalne jest rozpalanie w kotle przy użyciu takich środków jak benzyna, nafta i inne środki łatwopalne i wybuchowe. W uzasadnionych przypadkach zagrożenia pożarem obiektu wezwać straż pożarną (np. zapłon magazynu paliwa lub sadzy w kominie).
- Zakazuje się dokonywania samowolnie jakichkolwiek przeróbek i napraw instalacji elektrycznej. Obsługę instalacji elektrycznej może wykonać uprawniony elektryk.
- Zabrania się zalewania paleniska palnika wodą.



- Zabrania się wykorzystywania zbiornika paliwa do innych celów niż magazynowanie właściwego paliwa i umieszczania w nim odpadów i niepożądanych przedmiotów.

13. Warunki gwarancji

Gwarancja na urządzenia oraz ich montaż udzielona jest wyłącznie w przypadku:

- Użytkowania instalacji kotłowni zgodnie z ich przeznaczeniem i zasadami określonymi przez producentów zainstalowanych urządzeń,
- Zastosowania w instalacji kotłowni paliwa przeznaczonego do danego typu kotła, o parametrach określonych przez producenta kotła; zaleca się zachowanie próbek paliwa z każdej dostawy w celach porównawczych w przypadkach spornych,
- Spełnienia przez Użytkownika instalacji wymagań dotyczących ich użytkowania określonych przez Urząd Gminy.

Gwarancja nie obejmuje:

- Uszkodzeń powstałych w wyniku użytkowania urządzeń niezgodnie z ich przeznaczeniem i zaleceniami producentów,
- Uszkodzeń powstałych z winy Użytkownika lub osób trzecich,
- Uszkodzeń, dla których stwierdzono ingerencję osób nieupoważnionych, polegającą na samodzielnych przeróbkach, naprawach i wprowadzaniu zmian w konstrukcji instalacji zamontowanych w ramach projektu,
- Uszkodzeń powstałych na skutek zaniku zasilania elektrycznego,

Balka.pl
Daniel Bałka
ul. Kolejowa 1
22-650 Łaszczów
NIP 921 130 8478
Tel. 570 588 008
e-mail- biuro.balkapl@gmail.com



- Wszelkich uszkodzeń mechanicznych,
- Wadliwej pracy urządzeń spowodowanej niewłaściwym ustawieniem lub przestawieniem sterownika przez osoby do tego nieupoważnione,
- Czynności serwisowych, kontrolnych i regulacyjnych układu dokonywanych na sprawnej instalacji wykonanej w ramach projektu, bez związku z jej awarią.

